

9040 / 9040 S / 9040 IP65

Kiskarakteres feliratozó berendezések ■ ■ ■



Technológia ■ ■ ■

A Markem-Imaje 9000-es sorozatát kiváló tulajdonságok jellemzik rugalmas üzemeltetés mellett, így kiválóan integrálhatóak szinte bármilyen gyártási környezetbe. Korszerű tervezésüknek köszönhetően minimális karbantartást igényelnek, és kiváló minőségű jelölést biztosítanak.

Megfelelnek a legkülönbözőbb feliratozási igényeknek, legyen szó egyszerű dátumról vagy akár többsoros, logókkal, egyedi azonosítókkal, különleges karakterekkel ellátott ipari feliratokról, 1D és 2D vonalkódokról. Széles tintaválasztéka bármely ipari felhasználásra alkalmassá teszi.

Előnyök ■ ■ ■

Egyszerűség – Ergonomikus külső. Felhasználóbarát, többnyelvű grafikus kezelőfelület közvetlen fogyóanyag szint visszajelzéssel. Önhordó kialakítás, gyors és egyszerű beüzemelés.

Tulajdonságok – Megoldást ad a legnagyobb kihívást jelentő feladatokra is: széles tintaválaszték, standard Ethernet csatlakoztathatóság, nagy sebességű változatban és IP65 védelemmel ellátva is kapható.

Minőség – Az automatikus nyomás beállítás és sugár sebesség ellenőrzés folyamatosan biztosítja a kiváló minőségű jelölést.

Rendelkezésre állás – Egyedi fejtisztító rendszere problémamentes indítást tesz lehetővé. Fogyóanyagok egyszerű cseréje folyamatos üzemelés mellett.

Sokoldalúság – Opciók széles választéka a könnyebb integrálhatóságért: egy- vagy két-sugaras, egy- vagy két-fejes, 3 nyomtatási felbontás (71, 115 és 178 dpi).



markem·imaje

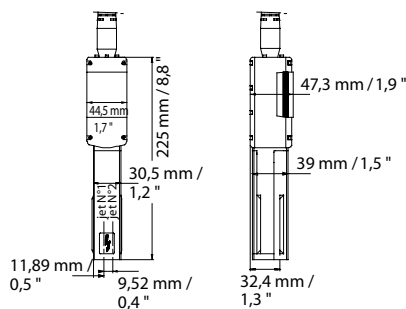
the team to trust ■ ■ ■

Nyomatási jellemzők ■ ■ ■

- Egy- vagy kétsugaras nyomtatófej
- Egy- vagy kétféjjes rendszer
- G fej (felbontás: 71 dpi)
M fej (felbontás: 115 dpi)
P fej (felbontás: 178 dpi)
- Maximum 8 sor nyomtatása
- Nyomatási sebesség: max. 5,5 m/s
- Betűtípus: 5-2x24 pont
- Karaktermagasság: 0,7-18,2 mm
- Egy- és kétdimenziós vonalkódok (Datamatrix)
- Széles karakterválaszték (latin, arab, cirill, görög, japán, kínai, héber, koreai...)

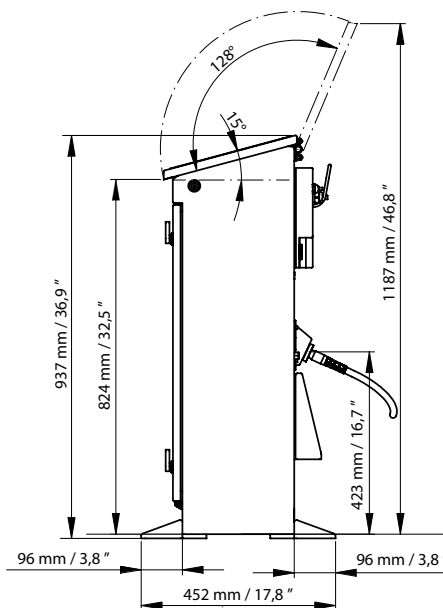
Elérhető konfigurációk ■ ■ ■

	9040	9040 IP65	9040 S
1,1 G	•	•	
1,2 G	•	•	
1,1M	•	•	
1,2 M	•	•	
1,2 MS			•
1,1 P	•		
2,1 G	•	•	
2,2 G	•	•	
2,1 M	•	•	
2,2 M	•	•	



Működés ■ ■ ■

- Üzenet memória (max. 2000 üzenet)
- Többnyelvű kezelőfelület (29 nyelv)
- Nagyméretű, háttér megvilágítású kijelző, nyomtatási képnek megfelelő üzenetmegjelenítés
- Logókészítés közvetlenül a kezelőfelületen
- PCMCIA, kompakt flash és SD kártya olvasó USB port
- Az automatikus sugár sebesség ellenőrzés folyamatosan biztosítja a kiváló minőségű jelölést.
- Automata karakterválasztás a nyomtatási sebesség és a fej/tárgytávolság függvényében
- Választható tinták: gyorsan száradó, alkoholbázisú 2 db 1 l-es tinta, és adaléktartály
- Gyorsan csatlakoztatható kiegészítők (fotocella, sebesség jeladó, jelzőtorony)
- RS-232/422 csatlakoztathatóság, párhuzamos port, számos távműködtetést támogató opció
- Ethernet csatlakozás



Egyéb jellemzők ■ ■ ■

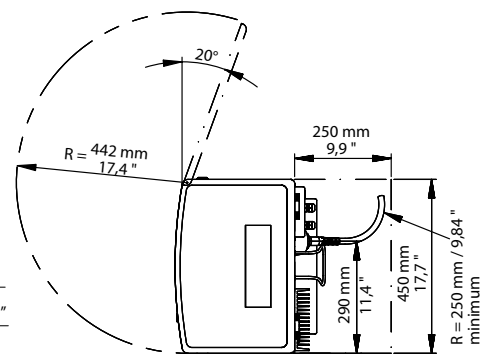
- Súly: 40 kg
- 3 m hosszú hajlékony fejkábel
- Rozsdamentes acél készülékház
- Por/nedvesség védelem: IP54
- Nem igényel külső levegőt
- Működési hőmérséklet: 0-50 °C, tintafüggő
- Páratartalom: 10-90%, páralecsapódás nélkül
- Energiaellátás: 100-120 V vagy 200-240 V automatikus kapcsolással; frekvencia 50/60 Hz; teljesítmény 200 VA

Kiegészítők ■ ■ ■

- Állvány (rozsdamentes acél vagy alumínium)
- Különböző fejkonzolok
- Rozsdamentes acél fejburkolat
- Fotocella
- Sebesség jeladó
- Jelzőtorony

Opciók ■ ■ ■

- IP65 (eléréséhez sűrített levegő szükséges)
- Nagysebességű (S verzió)
- Nyomatófejet túlnyomás alá helyező készlet
- 5 vagy 8 méter hosszú, rugalmas fejkábel
- A nyomtatófejhez 90°-ban csatlakozó fejkábel
- 90°-ban elfordított nyomtatófej



*Konfigurációtól függ

További információért kérjük tekintse meg honlapunkat:
www.markem-imaje.com, www.contraste.hu



Fenntartjuk a jogot, hogy előzetes értesítés nélkül megváltoztassuk termékeink konstrukcióját és/vagy műszaki jellemzőit.



2092 Budakeszi, Budaörsi köz 3.
Telefon: 23/535-800, Fax: 23/535-801
www.contraste.hu

9, rue Gaspard Monge
B.P. 110
26501 Bourg-lès-Valence Cedex - France
Tel.: +33 (0) 4 75 75 55 00
Fax: +33 (0) 4 75 82 98 10

150 Congress Street
Keene, NH 03431
United States of America
Tel.: +1 800-258-5356
Fax: +1 603-357-1835



markem·imaje

A **DOVER** Company